

## Mod. PCR-131



### LINEA AUTOMATICA PER POMODORI CHERRY E PRODOTTI SIMILARI composta da:

Cernita a rulli, 700x2700 mm. Pesatrice a 10 canali vibranti mod. PC10-126. Riempitrice di cestini da 200 a 500 grammi mod. ACM-115, completa di vibratore. La linea è totalmente in acciaio inox con esclusione di alcune parti in materiale plastico.



### AUTOMATIC LINE FOR CHERRY TOMATOES AND SIMILAR PRODUCTS consisting of:

Roller sorting device, 700x2700 mm.

Weighing unit with 10 vibrating channels mod. PC10-126.

Filling unit for 200-to-500 gram baskets mod. ACM-115, complete with vibrator.

The line is entirely made of stainless steel except for some plastic parts.



### LINEA AUTOMATICA PARA TOMATE CHERRY Y PRODUCTOS SIMILARES, compuesta de:

Mesa de tria rodillos, 700x2700 mm.

Pesadora a 10 canales vibrantes mod. PC10-126.

Llenadora de cestas de 200 a 500 gramos mod. ACM-115, completa de vibrador.

La línea es totalmente en acero inox con exclusión de algunas en material plástico.



### LIGNE AUTOMATIQUE POUR TOMATES CERISE ET PRODUITS SIMILAIRES se composant des parties suivantes:

Rouleaux de triage, 700x2700 mm.

Peseuse à 10 canaux vibrants mod. PC10-126. Remplisseuse de barquettes de 200 à 500 grammes mod. ACM-115, complète de vibreur. Cette ligne est réalisée complètement en acier sauf quelques parties en plastique.



### AUTOMATISCHE LINIE FÜR KIRSCHTOMATEN UND ÄHNLICHE PRODUKTE, bestehend aus:

Rollensortiermaschine, 700x2700 mm.

Wiegemaschine mit 10 Vibrationskanälen Mod. PC10-126.

Befüllmaschine für Körbchen von 200 bis 500 g Mod. ACM-115, mit Rüttler.

Abgesehen von ein paar Kunststoffteilen, besteht die Linie vollständig aus nichtrostendem Stahl.



## Mod. PCR-131

### DATI TECNICI / TECHNICAL DATA PC10-126 with ACM-115

Produzione / Output / Producción / Débit / Leistung

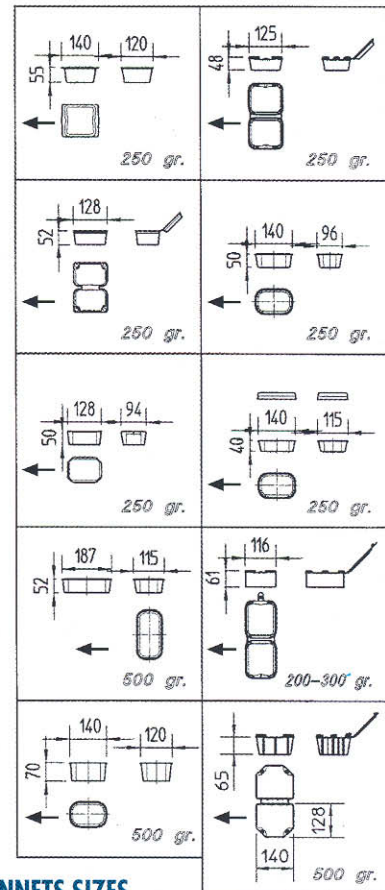
**35 ÷ 55 Pieces/min**

Potenza elettrica installata / Installed power / Potencia eléctrica instalada  
Puissance électrique installée / Installierte elektrische Leistung

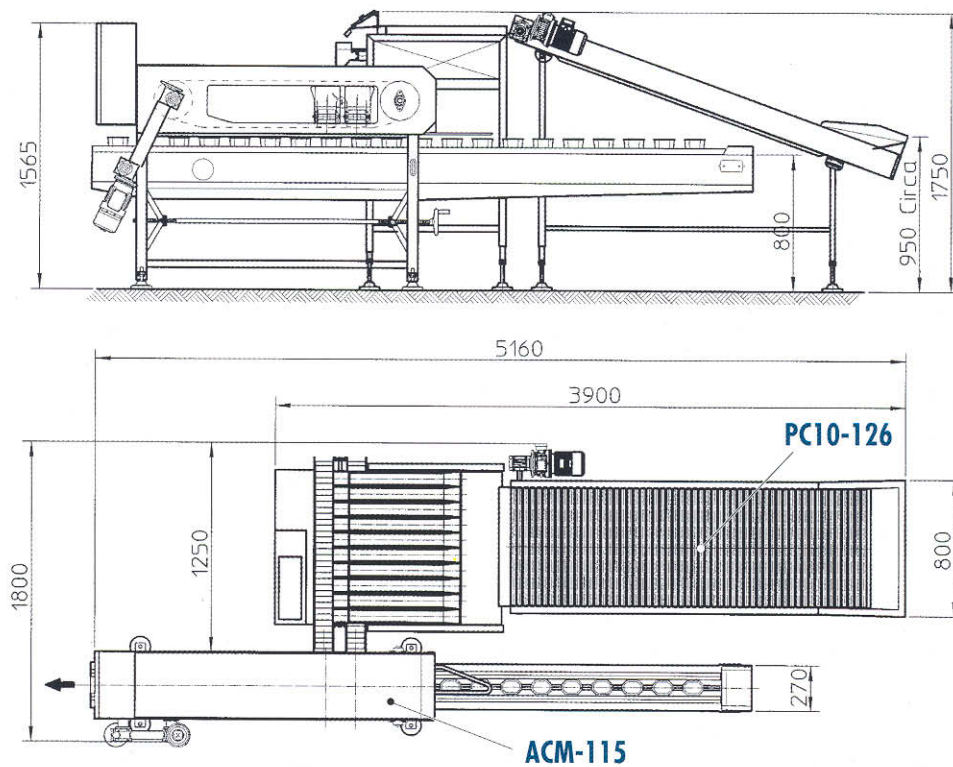
**5 Kw 50Hz 400V**

Consumo aria / Air consumption / Consumo de aire  
Consommation d'air / Luftverbrauch

**200NL/min 6bar**



SCHEMA CESTINI UTILIZZABILI / PUNNETS SIZES



### SORMA SpA

Via Bachelet, 65 (z.a. Torre del Moro)  
47023 Cesena (FC) ITALY

Tel. **+39 - 0547.33.45.70**

Fax **+39 - 0547.33.18.08**

<http://www.sormaitalia.com>

e-mail: [sorma@sormaitalia.com](mailto:sorma@sormaitalia.com)

