

PALETTIZZATORE AUTOMATICO PAL-108S

AUTOMATIC PALLETTIZER
PALETTISEUR AUTOMATIQUE
AUTOMATISCHER PALETTIERER
PALETIZADOR AUTOMÁTICO



(VERSATILE E COMPATTO/ COMPACT FLEXIBLE PALLETIZER)



PALETTIZZATORE AUTOMATICO mod. PAL-108S

Il palettizzatore PAL-108S è in grado di impilare su qualsiasi pedana 800x1200, 1000x1200, 1200x1200 mm, casse o plateaux in legno, cartone, plastica, Ifco, Steco ecc. del formato 30x40, 30x50, 40x50, 40x60 cm con altezza massima di 31 cm. Il palettizzatore PAL-108S, semplice ed economico assicura a fine lavoro una pedana perfettamente palettizzata.



AUTOMATIC PALLETTIZER mod. PAL-108S

Suitable for palletizing any pallet 800x1200, 1000x1200, 1200x1200 mm boxes or trays of cardboard, plastic or wooden trays Ifco, Steco etc. of the dimension 30x40, 30x50, 40x50, 40x60 cm with a max height of 31 cm equipped with retracting surface. This simple and economic version of PAL-108/S guarantees a perfectly palletized pallet.



PALETTISEUR AUTOMATIQUE mod. PAL-108S

Le palettiseur PAL-108S est destiné à palettiser des colis bois, carton, plastique, Ifco, Steco, etc. de format 30x40, 30x50, 40x50, 40x60 cm, d'une hauteur maximale de 31 cm, sur toutes palettes 800x1200, 1000x1200 et 1200x1200 mm. Le palettiseur PAL-108S, simple et économique, garantit au final une palette parfaite.



AUTOMATISCHER PALETTIERER Modell PAL-108S

Der automatische Palettierer PAL-108S setzt Kisten, Kartons, Holzplateaux, Kunststoffkisten (Ifco, Steco, etc.) der Formate 30x40, 30x50, 40x50, 40x60 cm mit einer max. Höhe von 31 cm auf Paletten 800x1200, 1000x1200 und 1200x1200 mm. Durch seine einfache, wirtschaftliche technische Ausführung, garantiert der PAL-108S eine perfekt gesetzte Palette.



PALETIZADOR AUTOMÁTICO mod. PAL-108S

El paletizador PAL-108S es capaz de apilar sobre cualquier tarima 800x1200, 1000x1200, 1200x1200 mm, cajas o plateaux de madera, cartón, plástico, Ifco, Steco etc. del tamaño 30x40, 30x50, 40x50, 40x60 cm con altura máxima de 31 cm. El paletizador PAL-108S, simple y económico asegura al final de la línea de trabajo una tarima perfectamente paletizada.

DATI TECNICI / TECHNICAL DATA

PRODUZIONE
OUTPUT
PRODUCCION
DEBIT
LEISTUNG

Pallet 800x1200

box /plateaux 30 x 40 750 c/h
box /plateaux 40 x 60 600 c/h
box /plateaux 30 x 50 700 c/h

Pallet 1000x1200

box /plateaux 30 x 50 800 c/h
box /plateaux 40 x 60 660 c/h
box /plateaux 30 x 40 830 c/h

Pallet 1200x1200

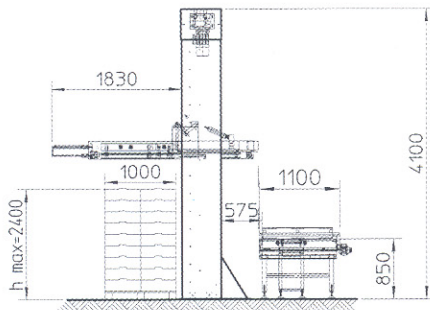
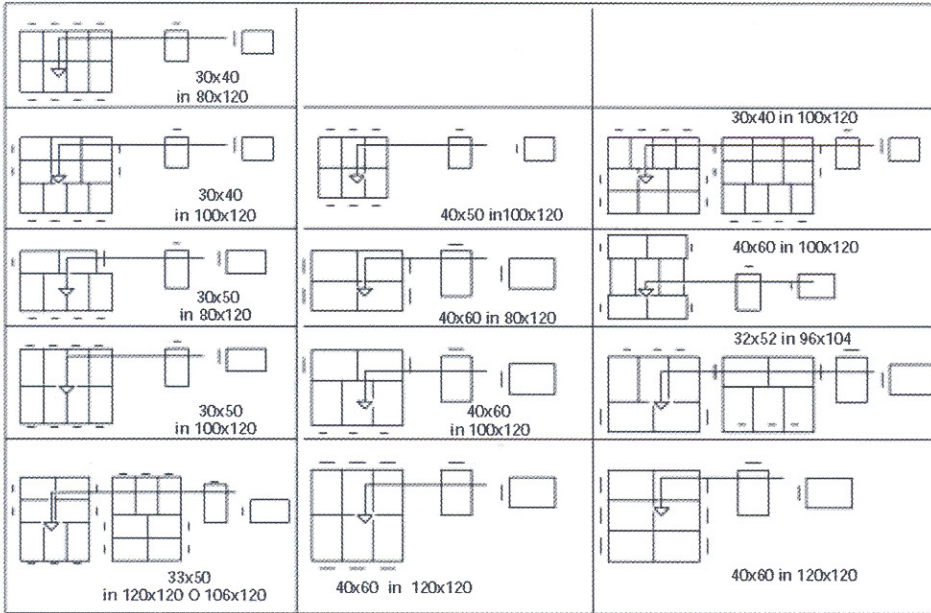
box /plateaux 40 x 60 700 c/h

POTENZA ELETTRICA
INSTALLED POWER
PUISSANCE ELECTRIQUE INSTALLEE
ANSCHLUßWERT ELEKTR
POTENCIA ELETTRICA INSTALADA

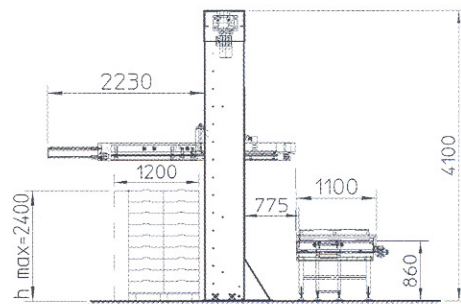
4Kw 50Hz 400V

CONSUMO ARIA
AIR CONSUMPTION
CONSOMMATION D'AIR
LUFTVERBRAUCH
CONSUMO DE AIRE

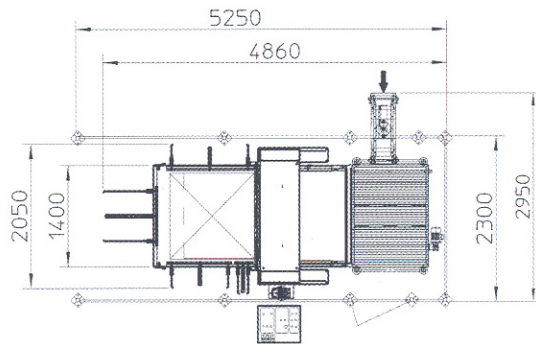
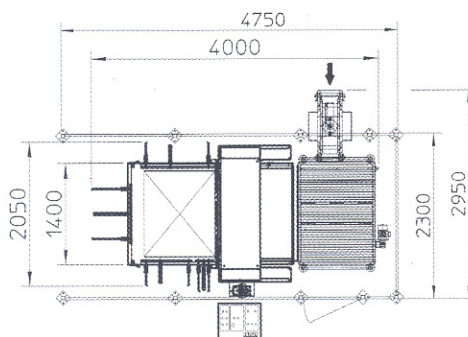
350 NI/min - 6 bar



PAL-108S PALLET VERSION: 100/80 x 120



PAL-108S PALLET VERSION: 120 x 120



PALETTIZZATORE AUTOMATICO PAL-108S

(VERSATILE E COMPATTO/ COMPACT FLEXIBLE PALLETIZER)

AGENTE DI ZONA



SORMA SpA
Tel. (+39) 0547.41.86.11 - Fax (+39) 0547.41.86.29
www.sormaitalia.com - sorma@sormaitalia.com
47023 Cesena (FC) ITALY Via Delle Mele, 65