

Mod. P04-125



PESATRICE ELETTRONICA mod. P04-125

Macchina pesatrice automatica adatta a lavorare contemporaneamente con più confezionatrici e pesi differenziati. Composta: da sistema di pesatura mediante celle di carico a frutto fermo; quattro contenitori per la formazione del peso; due nastri di scarico indipendenti. Precisione del peso pressoché assoluta nella tolleranza impostata. Peso delle confezioni da 0.5 a 4 Kg. La pesatrice può lavorare frutti con calibri da un minimo di 35 mm a un massimo di 96 mm (frutti senza gambo).



ELECTRONIC WEIGHING MACHINE model P04-125

Automatic weighing machine that can work with several different packaging machines, each with different weights, at the same time. It consists of a weighing system based on static fruit load cells, four containers that take the weight and two independent discharge belts. The weighing accuracy invariably falls within the weight tolerance setting. Pack weights between 500 g and 4 kg. Product size 35 mm – 96 mm of stem less fruit.



PESADORA ELECTRÓNICA mod. P04-125

Máquina pesadora automática apta para trabajar en conjunto con varias máquinas acondicionadoras y distintos pesos. Consta de: sistema de pesado mediante células de carga con el fruto parado; cuatro contenedores para la formación del peso; dos cintas de descarga independientes. Exactitud de peso casi absoluta según la tolerancia implantada. Peso de los paquetes de 0,5 a 4 kg. La máquina pesadora admite frutos sin raballo con calibres oscilando desde un mínimo de 35 mm hasta un máximo de 96 mm.



ELEKTRONISCHE WIEGEMASCHINE, TYPE "P04-125"

Automatische Wiegemaschine, geeignet zum Arbeiten mit mehreren Verpackungsmaschinen und Zielgewichten gleichzeitig. Die Maschine besteht aus Fruchtzufuhr, Wiegesystem, 4 Behältern zur Gewichtsbildung und 2 unabhängigen Austragungsbandern. Absolute Genauigkeit innerhalb der eingestellten Toleranz. Wiegebereich: 0,5 bis 4,0 kg. Fruchtmaße: 35 bis 96 mm. (Früchte ohne Stiel).



PESEUSE ELECTRIQUE mod. P04-125

Peseuse automatique adaptée pour travailler simultanément avec plusieurs conditionneuses et des poids différents, composée d'un système de pesée par cellules de charge à fruit immobile, de quatre godets pour l'addition du poids, de deux tapis d'évacuation indépendants des pesées. Précision du poids quasi absolue dans la tolérance affichée. Poids des confections: De 0,5 à 4 kg. Calibres: Entre 35 mm. et 96 mm. Fruits sans pédoncule.

DATI TECNICI / TECHNICAL DATA P04-125

Produzione / Output / Producción / Débit / Leistung

with oranges 60 Packs (1Kg)/min
with clementini 50 ÷ 55 Packs (1Kg)/min

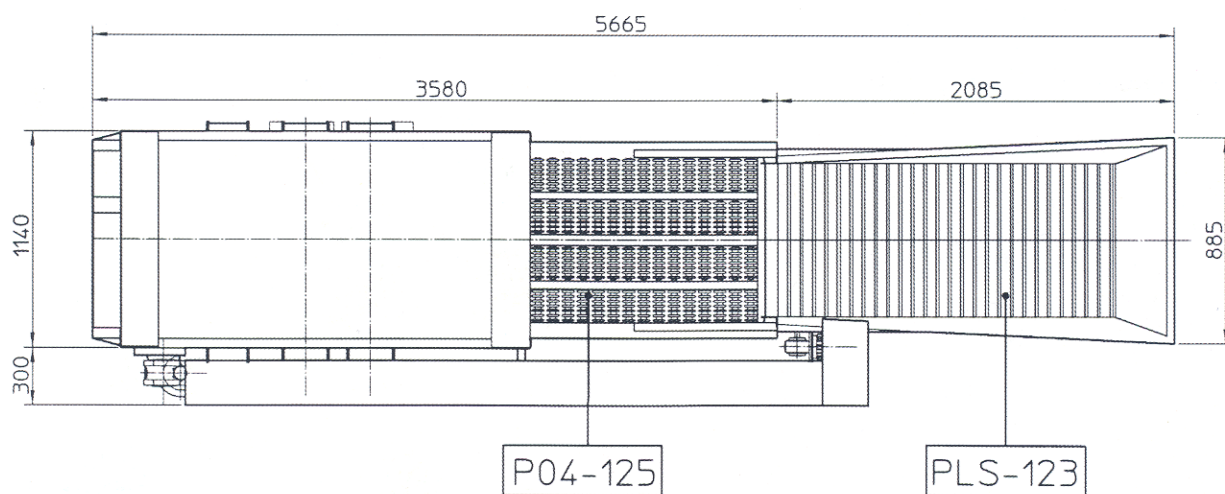
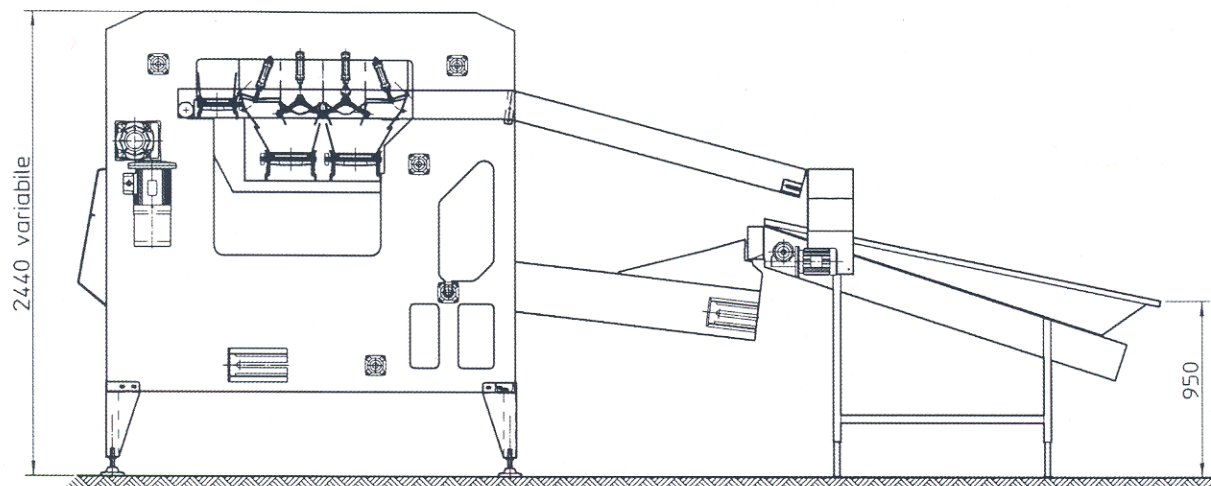
Potenza elettrica installata / Installed power / Potencia eletrica instalada
Puissance électrique installée / Anschlusswert elektr

3Kw 50Hz 400V 3Ph

Consumo aria / Air consuption / Consumo de aire
Consommation d'air / Luftverbrauch

60NLt/min

Mod. P04-125



SORMA SpA

Via Bachelet, 65 (z.a. Torre del Moro)
47023 Cesena (FC) ITALY

Tel. **+39 - 0547.33.45.70**

Fax **+39 - 0547.33.18.08**

<http://www.sormaitalia.com>

e-mail: sorma@sormaitalia.com

