



 **CLIPSATRICE AUTOMATICA mod. RB2-120**

La RB2-120 è una retinatrice automatica adatta al confezionamento di orto/frutta come : patate,cipolle,agrumi, ecc., in rete tubolare. La macchina, di forma compatta, è costituita da un telaio elettrosaldato, ed e' composta da una tramoggia di alimentazione prodotti da confezionare, un dispositivo a revolver portante due tubi portate inclinati ,all'interno dei quali scendono i prodotti stessi, un dispositivo mobile orizzontale,avente la funzione di raccolta e accompagnamento della rete nel dispositivo di agraffatura.La retinatrice RB2-120 va utilizzata congiuntamente ad una macchina dosatrice, posta a monte, che provvede alla introduzione automatica delle dosi di frutta da confezionare. La RB2-120 può essere allestita con diversi tipi di stampanti per la realizzazione di etichette recanti informazioni personalizzate, da applicare alla confezione stessa.

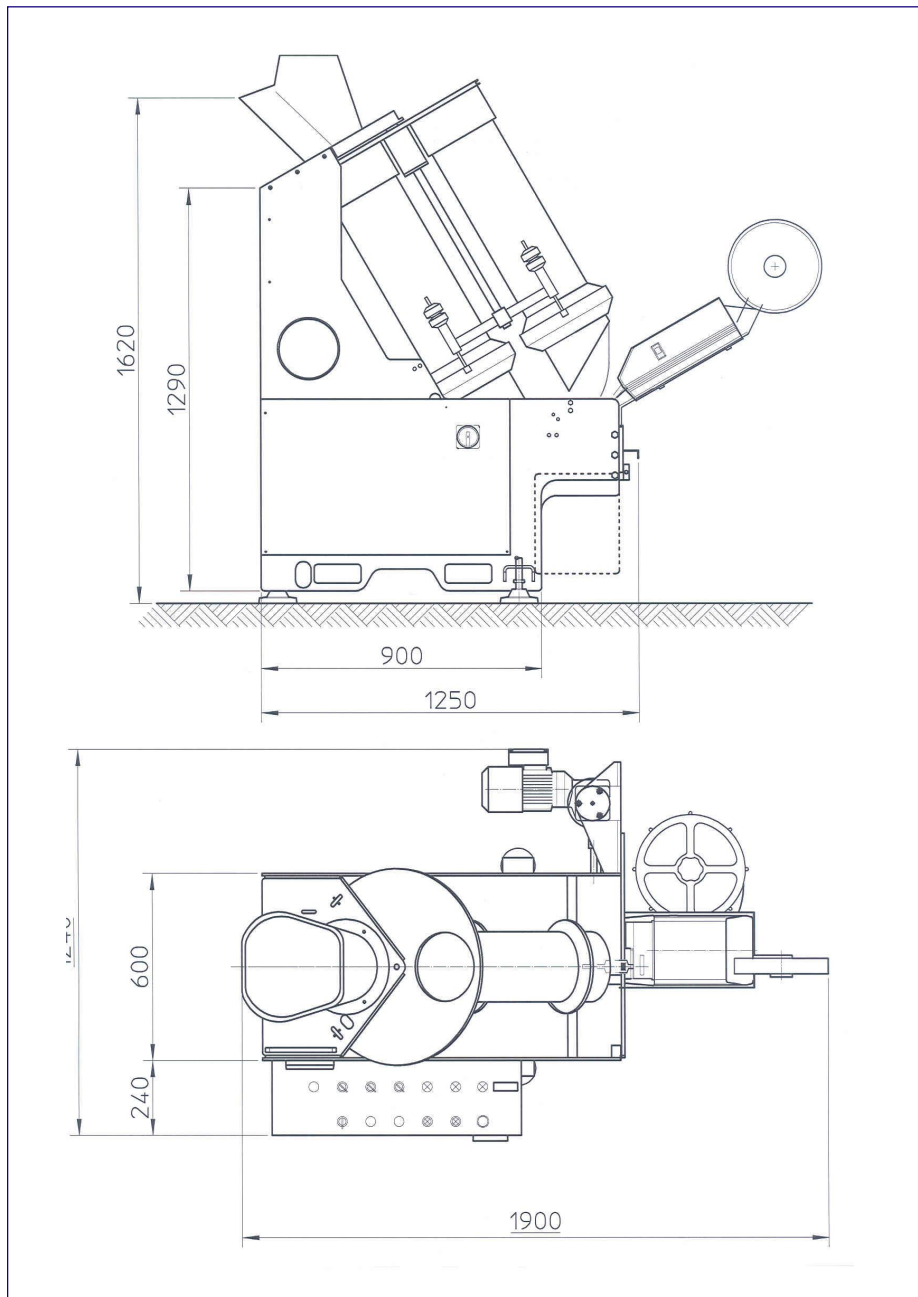
 **AUTOMATIC CLIPPING MACHINE mod. RB2-120**

The RB2-120 is an automatic netting machine used to bag citrus fruits, potatoes, onions etc in a tubular net. This compact machine is made up of an electro-welded frame. The main parts include a feed hopper for the product being packed, a revolver-type device which bears two tilted net-holding tubes inside which the product falls, a horizontally mobile device (the "cart") positioned below the net-holding tube which gathers and accompanies the net to the seaming zone, and a seaming machine. The netting machine is designed for in-line use with an upstream batching, counting and/or weighing machine which automatically introduces the batches of fruit to be packed. The RB2-120 can be equipped with various types of printers or coders for the application of labels giving precise information on each pack. the RB2-120 can also be equipped with an outfeed conveyor (the GNR-121) which is governed by the same netting machine electrical cabinet.



**TECNICAL - DATA : RB2-120**

PRODUZIONE PESATRICE : DÉBIT PESEUSE : OUTPUT WEIGHING : LEISTUNG WIEGEMASCHINE : PRODUCCIÓN PESADORA :	<b>2100 packs/h</b>
POTENZA ELETTRICA INSTALLATA PUISSANCE ÉLECTRIQUE INSTALLÉE INSTALLED POWER INSTALLIERTE ELEKTRISCHE LEISTUNG POTENCIA ELECTRICA INSTALADA	<b>2 KW 50 HZ 400 V 3PH</b>
CONSUMO ARIA CONSUMMATION D'AIR AIR CONSUPTION LUFTVERBRAUCH CONSUMO DE AIRE	<b>35 NLt/min</b>



**SORMA S.p.A.**  
Via Delle Mele, 65  
47023 CESENA - ITALY  
Tel. (0547) - 418611  
Fax (0547) - 418612  
[http:// www.sormaitalia.com](http://www.sormaitalia.com)  
e-mail: [sorma@sormaitalia.com](mailto:sorma@sormaitalia.com)

