



CLIPSATRICE SEMIAUTOMATICA mod. BTS-120 :

Retinatrice semiautomatica con chiusura automatica al collocamento manuale della rete nell'apposito vano di chiusura. Provvista di 2 tubi portarete (DIAM. 160 mm.) e tramoggia di carico frutta. Utilizza reggetta avvolta in rocchetti. OPTIONAL: CODIFICATORE ELETTRONICO KBC-140 per stampa etichette a bandiera su carta termica, codice a barre. TUBI DIAMETRO 80/90/100 PER LAVORAZIONE "AGLIO"



SEMI-AUTOMATIC CLIPPING MACHINE mod. BTS-120 :

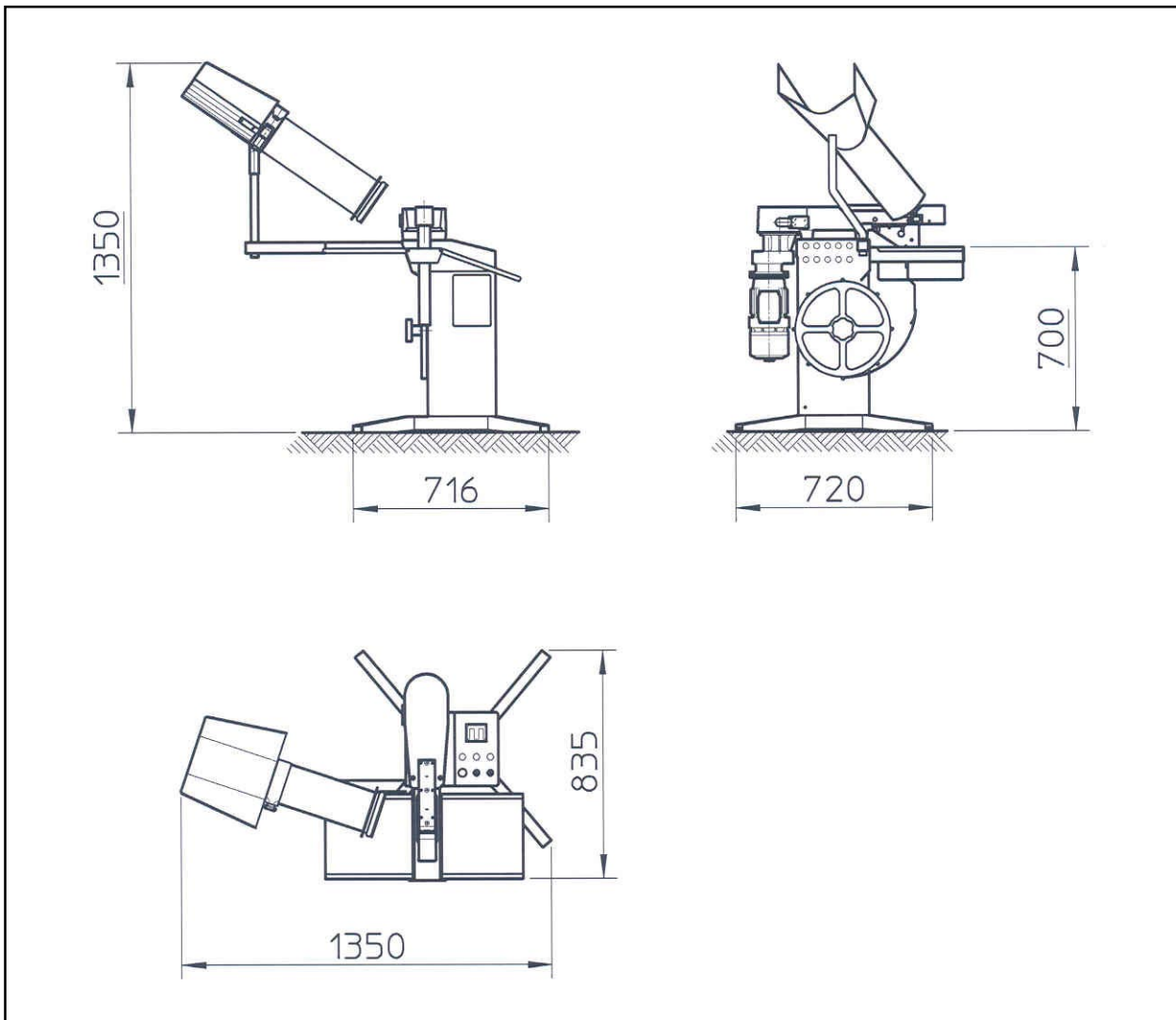
Semi-automatic netting machine with automatic sealing upon manual placement of the net in the clipping device. The machine includes 2 net holder tubes (tube diam. 160mm. - one onto the machine and one spare) and fruit in-feed hopper. The net-pack is clipped at the two extremities by using clip-wire.

OPTIONAL: Electronic printer/labeler mod. KBC-140 for wine-glass labels, thermal paper, barcode printout. Tubes diam. 80/90/100 for Garlic version.



TECNICAL - DATA : BTS-120

PRODUZIONE PESATRICE : DÉBIT PESEUSE : OUTPUT WEIGHING : LEISTUNG WIEGEMASCHINE : PRODUCCIÓN PESADORA :	30 pack/min
POTENZA ELETTRICA INSTALLATA PUISSANCE ÉLECTRIQUE INSTALLÉE INSTALLED POWER INSTALLIERTE ELEKTRISCHE LEISTUNG POTENCIA ELECTRICA INSTALADA	0.5 KW 50 HZ 400 V 3PH

**SORMA S.p.A.**

via Delle Mele nr. 65
47020 CESENA ITALY
Tel.: 0547-418611 - Fax 0547- 418628
e-mail: sorma@sormaitalia.com

